

TITRE
FICHE DROITE A SERTIR
CABLE 5,7/50

TITLE
STRAIGHT PLUG, CRIMPED TYPE
FOR 5,7/50 CABLE.

R 141 082 230
Série BNC 50 Ω

NORMALISATION
IEC :
CECC :

SPECIFICATIONS
MIL C 39 012 BNC
C 93 564 KBN

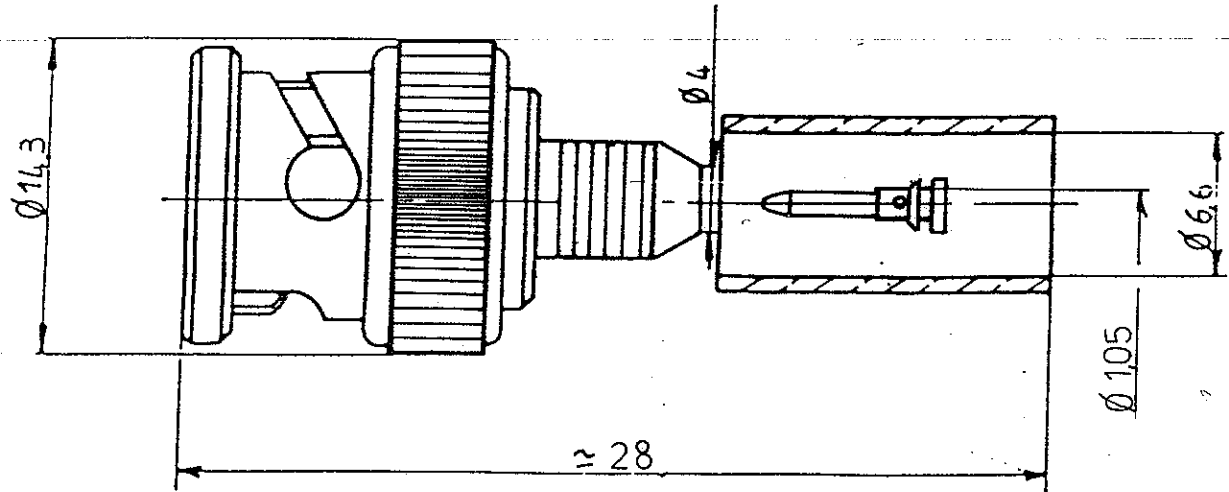
CABLES 5,7/50 Ω **CABLES**

CARACTERISTIQUES
Impéd. caract. : 50 Ω : Nominal imp.
Fréq. d'utilisat. : 0- 4 GHz : Freq. range
R.O.S. / : V.S.W.R.
Tension tenue : 1500 V eff : Proof. voltage

PROPERTIES
Catégorie climatique : - 65°/+165° C : Climatic range
Tenue cont. cent. :
 Axiale avant
 Axiale 2 sens
 Rotation
 Immobil. totale : In. cont. motion

CONSTRUCTION
Revêtement c. masse : nickel
Revêtement corps : nickel.
Revêt. cont. cent. : Or
Partie métallique : Laiton
Partie métal. élast. : /
Isolant : PTFE
Joint : Silicone

CONSTRUCTION
Masse plating : nickel
Body plating : nickel.
Inner contact : Gold.
metalic parts : Brass
metalic resilient parts : /
Insulator : PTFE
Gasket : Silicone



Montage sur câble : M03 p 34

Voir catalogue BNC édition

Dimensions en mm

DOSSIER D'ETUDE	NOM	Dessiné	Vérfié	I.P.	MODIFICATIONS		
					DATE		
86 106 029		Ballesta					
1 / 1		6.3.86.					
		VISA					

R.I.N.C. G.M.B.A.
 nous réservons le droit d'apporter toute modification jugée utile.
 Ces renseignements sont indicatifs. Dans le but constant d'améliorer nos produits.